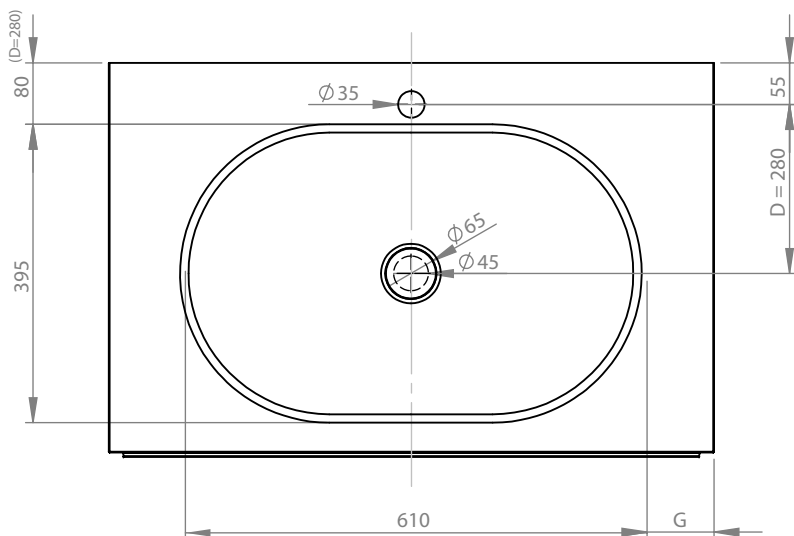
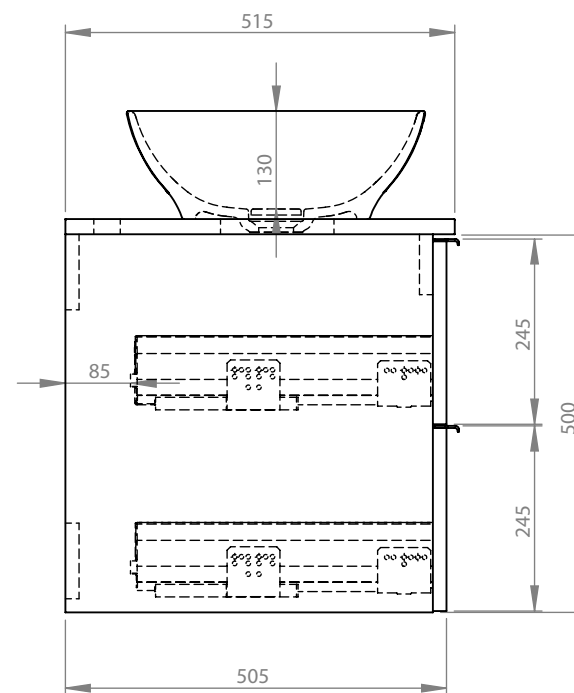
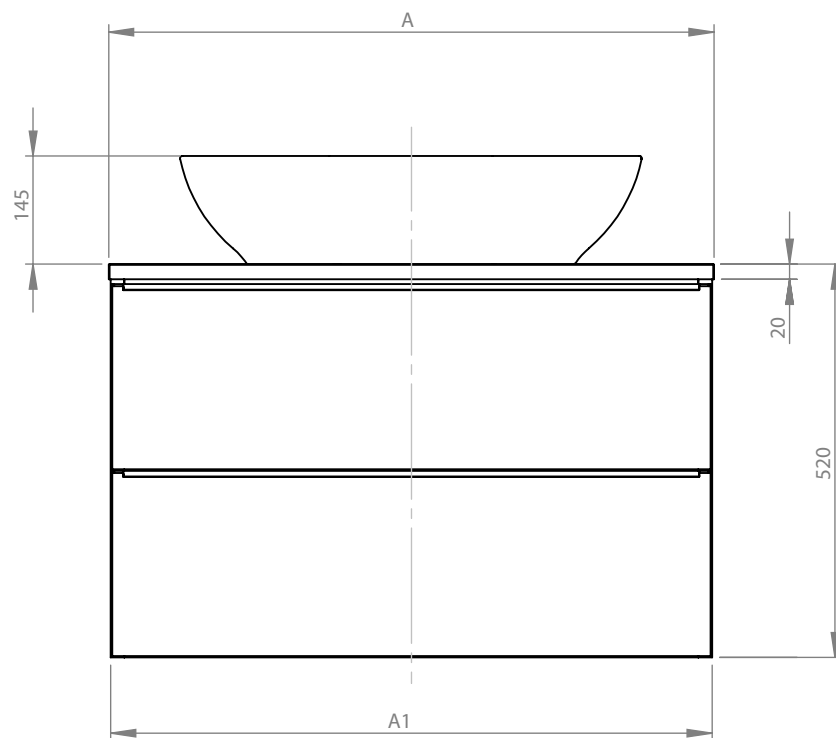


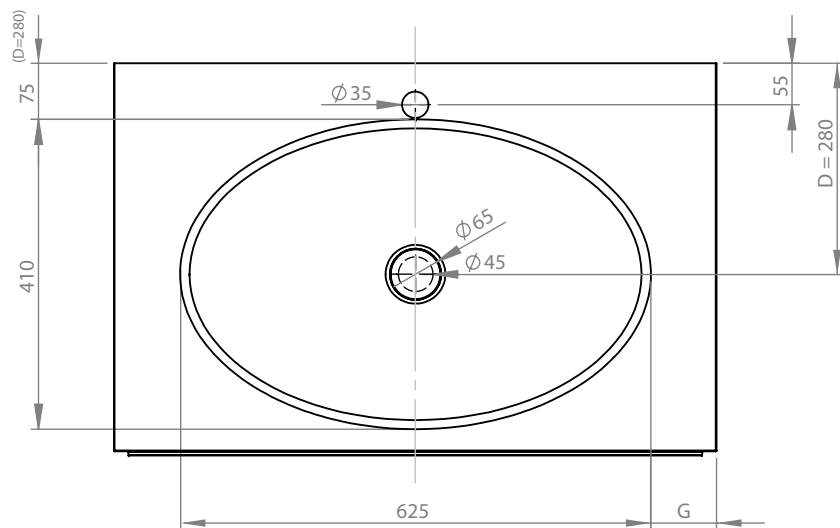
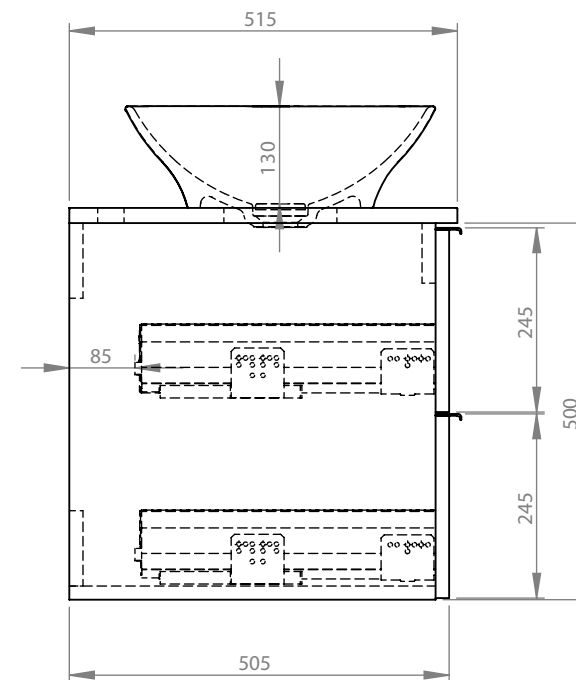
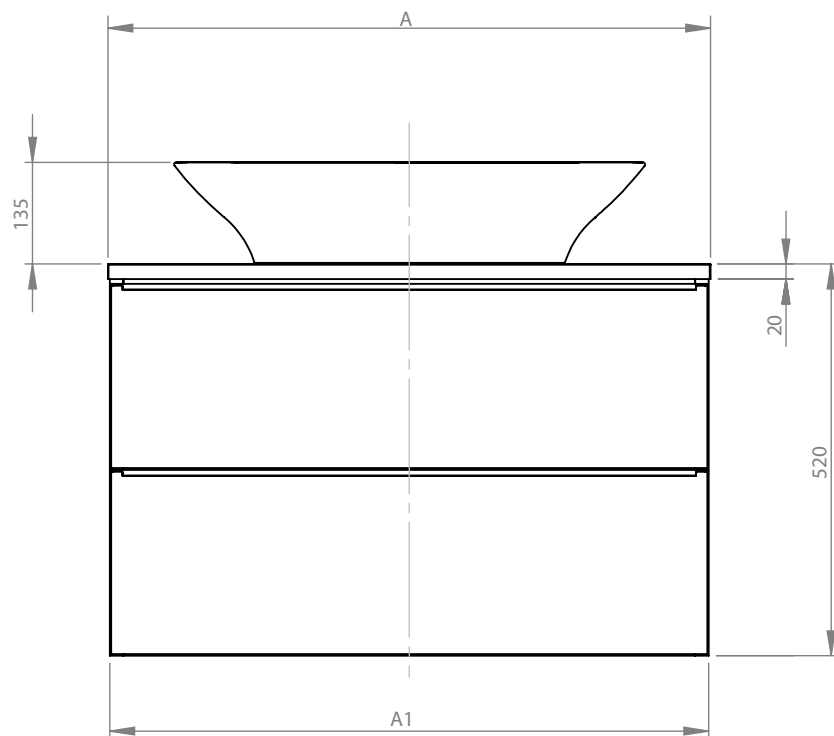
GRANDE TOP	A(mm)	A1(mm)	D (mm)	G (mm)
60	600	595	260 - 300	50
80	800	795	260 - 300	150
100	1000	995	260 - 300	250

GRANDE TOP 60 / 80 / 100 + Titan square
Rev. 06/2022 AQ 6699-00



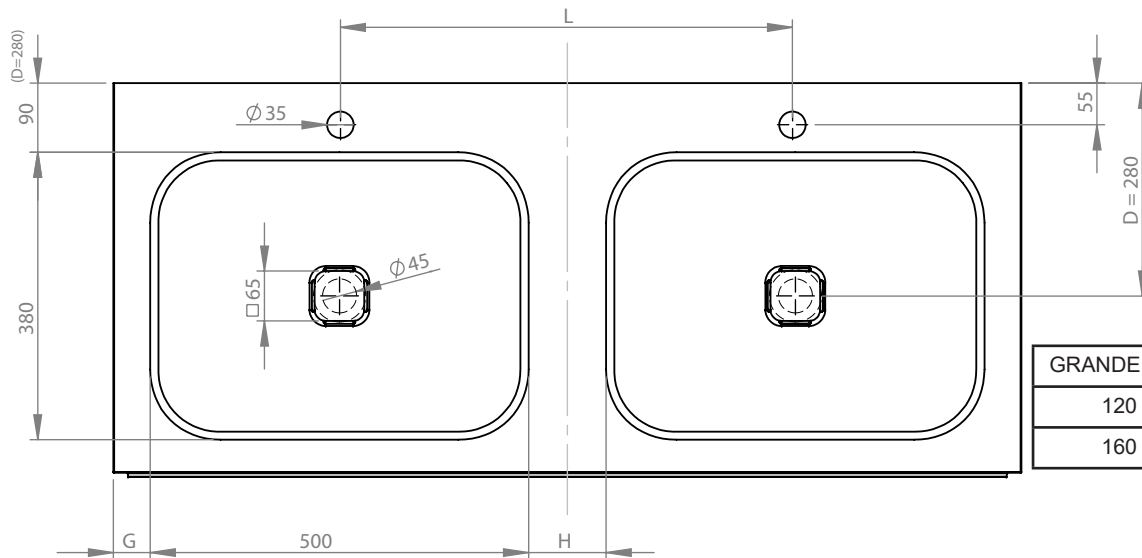
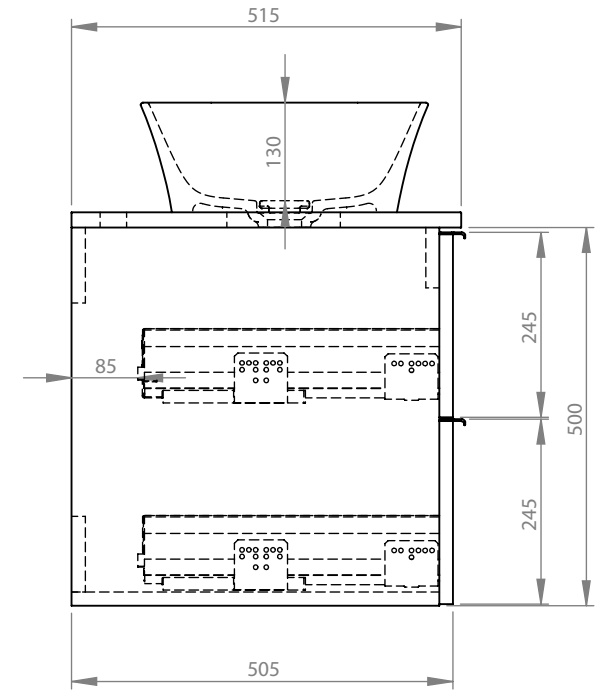
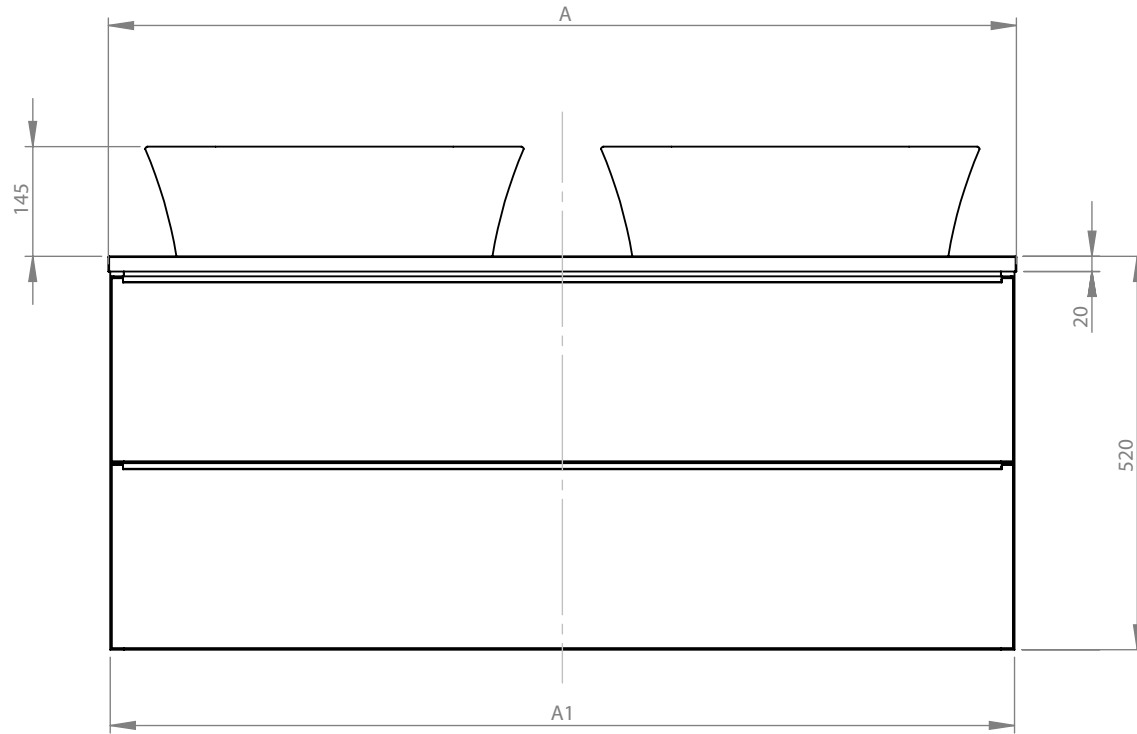
GRANDE TOP	A(mm)	A1(mm)	D (mm)	G (mm)
80	800	795	260 - 300	90
100	1000	995	260 - 300	195

GRANDE TOP 80 / 100 + Titan long round
 Rev. 07/2022 AQ 6700-00



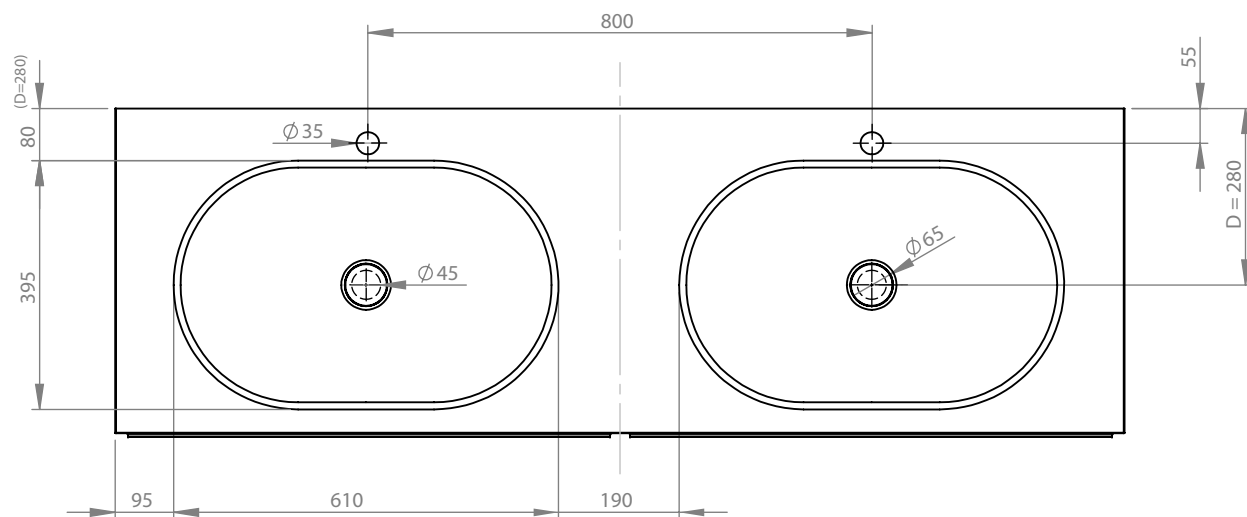
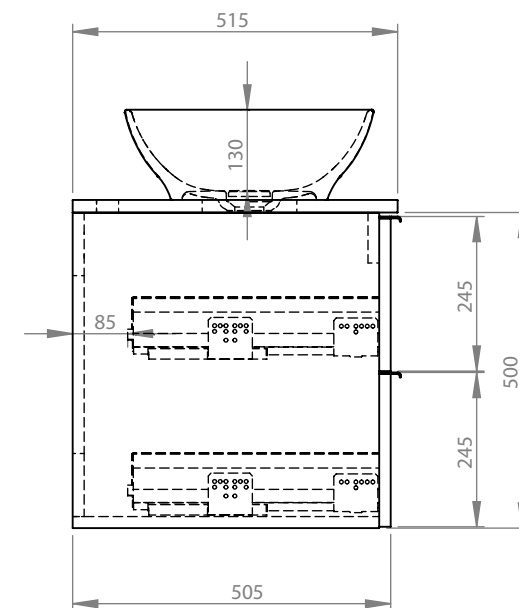
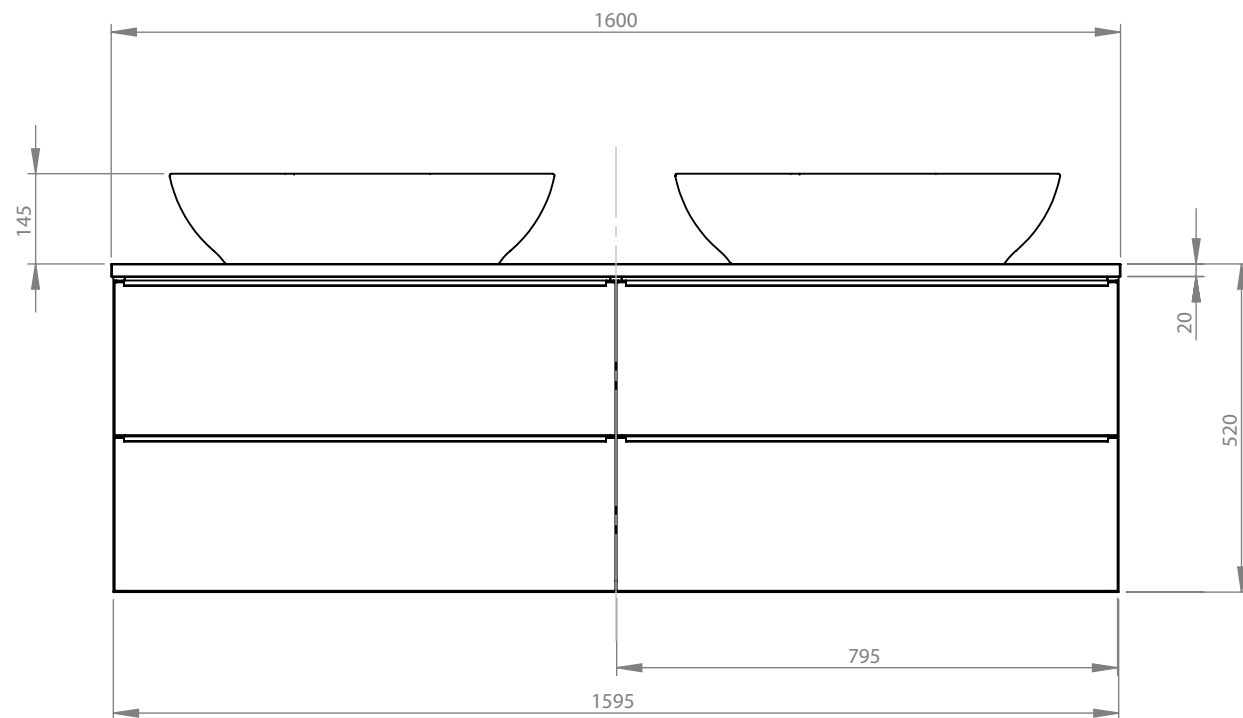
GRANDE TOP	A(mm)	A1(mm)	D (mm)	G (mm)
80	800	795	260 - 300	85
100	1000	995	260 - 300	185

GRANDE TOP 80 / 100 + Titan oval
Rev. 07/2022 AQ 6701-00



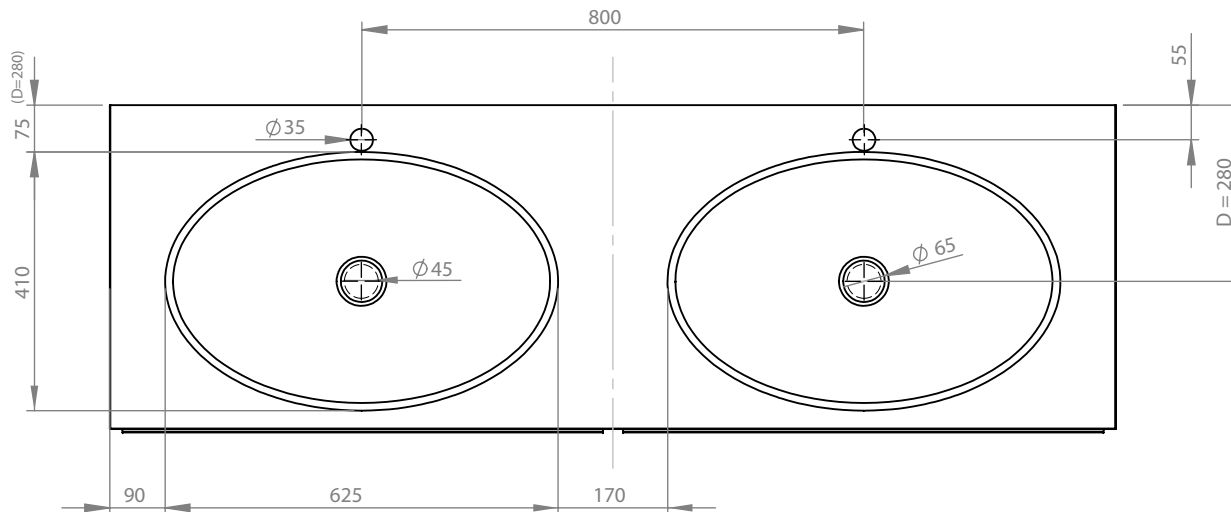
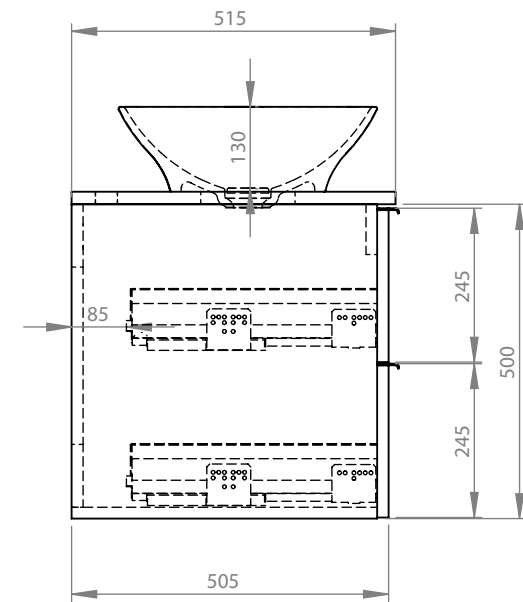
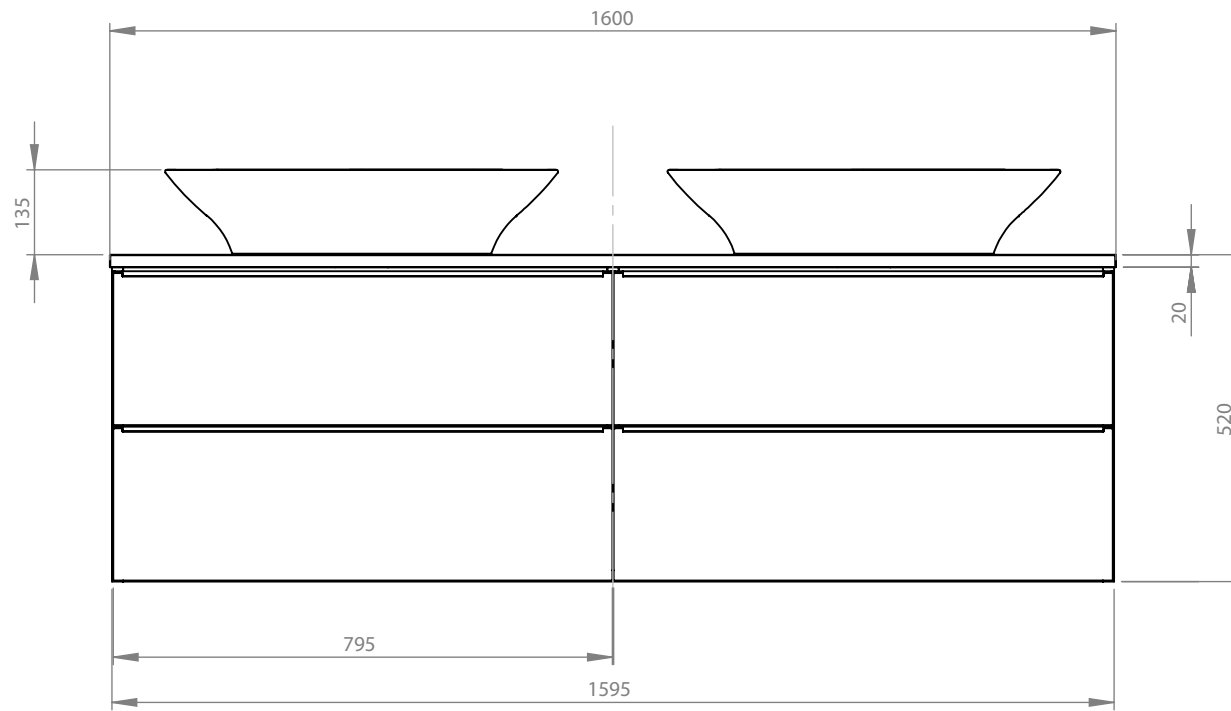
GRANDE TOP	A(mm)	A1(mm)	D (mm)	G (mm)	H (mm)	L (mm)
120	1200	1195	260 - 300	50	100	600
160	1600	1595	260 - 300	150	300	800

GRANDE TOP 120 / 160 + Titan square
Rev. 06/2022 AQ 6702-00



GRANDE TOP	D (mm)
160	260 - 300

GRANDE TOP 160 + Titan long round
Rev. 07/2022 AQ 6703-00



GRANDE TOP	D (mm)
160	260 - 300

GRANDE TOP 160 + Titan oval
Rev. 06/2022 AQ 6704-00