

Bathtub FI-160 corner, whirlpool
Installation layout and instructions



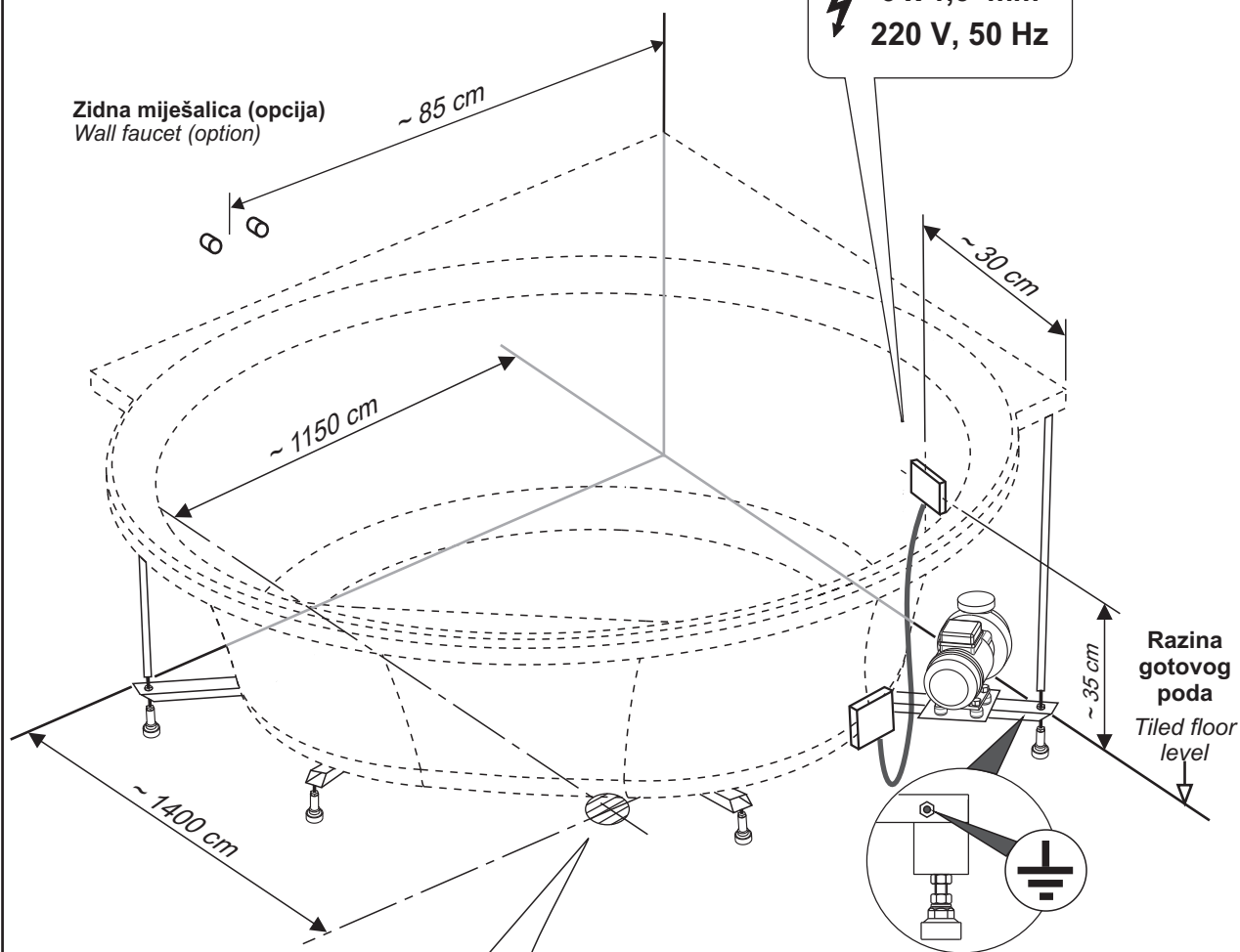
**INSTALACIJU OSIGURATI ZAŠTITNIM UREĐAJEM
 DIFERENCIJALNE TRUJE (FID - sklopka)**

**Napajanje izvesti preko dvopolne sklopke
 na kupaonskoj garnituri**

**INSTALLATION PROTECTED WITH
 FAULT CURRENT CIRCUIT BREAKER (30 mA)**

**Provide two-pole switch on the bathroom's
 control panel.**

**⚡ 3 x 1,5 mm²
 220 V, 50 Hz**



Kanalizacijski priključak:

- DN 50 (udaljenost između priključka i izljevne rupe na kadi min. 20 cm !)

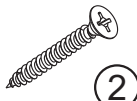
Soil tube connection:

- DN 50 (distance between the soil tube and the waste hole min. 20 cm !)

8x



8x



4x



